

▶ 立式加工中心 MKN-L1370



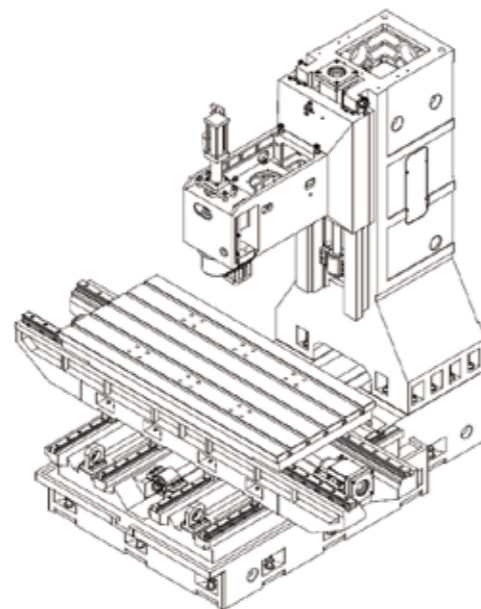
MKN-1370整机特点:

超高性能型加工中心机

- 1、采用 24T 机械手刀库。
- 2、X/Y 轴均标配大功率电机，Z 轴采用大一级电机，Z 轴增加氮气平衡，快速精准定位，减少震动；
- 3、主轴电机标配 11/15KW 大扭矩马达，主轴扭矩相比其他品牌同等机型明显提升，适合重切削；
- 4、机床零部件属于名厂名牌，行业内高级配置。

MKN-1370 光机特点:

- 1、德国力士乐线轨；日本THK滚珠丝杆
- 2、Y 轴超大跨距；
- 3、X 轴 6 滑座支撑，Z轴四导轨，刚性强确
- 保有力刀削；
- 4、三轴采用 NSK 原装轴承，3+2 模式，预拉处理，防止热变位；
- 5、BT50 主轴；
- 6、采用台湾原装超高速打刀缸；
- 7、机床床身采用 树脂砂铸件。



技术参数

项目	规格	单位	MKN-1370
行程	X/Y/Z 轴	mm	1300*700*700
	主轴鼻端至工作台距离	m	110-810
	主轴中心至立柱轨道距离	mm	735
	轨道形式		线性导轨
工作台	工作台尺寸 (L*W)	mm	1400*700
	工作台最大承重	kg	1500
	T 型槽	No/mm	5-18*120
主轴	主轴锥孔 (型号/安装尺寸)	m	BT50/155
	主轴转速	rpm	8000
	主轴传动方式		皮带式
进给	X/Y/Z 轴快速进给	m/min	30/30/16
	最大切削进给	mm/min	10000
换刀装置(选配)	换刀方式		侧挂式
	刀柄规格	type	BT50
	刀具容量	tools	24
	最大刀具重量	kg	15
	最快换刀时间	sec	2.5
马达	主轴马达	kw	15
	三轴伺服马达	kw	3KW
	切削水泵马达	m/h-m	4-60
精度	定位精度	mm	±0.005
	重复定位精度	mm	±0.003
动力需求	电力要求	kva	30
	气源要求	Kg/cm	6~8
机床尺寸	长*宽*高		3850*2750*2780
	重量约	t	10