

▶立式加工中心 MKN-855V

MKN-855V整机特点:

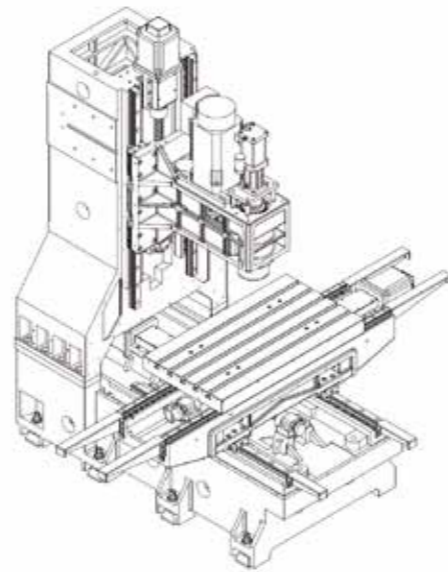
超高性能型加工中心机

- 1、采用 24T 机械手刀库。
- 2、X/Y 轴均标配大功率电机，Z 轴采用大一级电机，快速精准定位，减少震动；
- 3、主轴电机标配 7/11KW 大扭矩马达，主轴扭矩相比其他品牌同等机型明显提升，很适合重切削；
- 4、机床零部件属于名厂名牌，行业内高级配置。



MKN-855 V光机特点:

- 1、台湾或日本滚柱导轨，台湾或日本滚珠丝杆
- 2、Y 轴超大跨距；
- 3、三轴采用 NSK 原装轴承，3+2 模式，预拉处理，防止热变位；
- 4、BT40 主轴；
- 5、采用台湾超高速打刀缸；
- 7、机床床身采用 树脂砂铸件。



技术参数

项目	规格	单位	MKN-855V
行程	X/Y/Z 轴	mm	800*550*550
	主轴鼻端至工作台距离	m	120-670
	主轴中心至立柱轨道距离	mm	590
工作台	轨道形式		滚柱导轨
	工作台尺寸 (L*W)	mm	1000*550
	工作台最大承重	kg	500KG
主轴	T 型槽	No/mm	5-18*90
	主轴锥孔 (型号/安装尺寸)	mm	BT40
	主轴转速	rpm	10000
进给	主轴传动方式		皮带式
	X/Y/Z 轴快速进给	m/min	48/48/48
换刀装置(选配)	最大切削进给	mm/mi	20000
	刀库型式		机械手
	刀柄规格	type	BT40
	刀具容量	tools	24T
马达	最大刀盘		80
	最快换刀时间	sec	2.2
	主轴马达	kw	7/11
精度	三轴伺服马达	Nm	22/22/22
	切削水泵马达	m/h-m	65
动力需求	定位精度	mm	±0.005
	重复定位精度	mm	±0.003
机床重量	电力要求	kva	22
	气源要求	Kg/cm	6~8
	重量约	t	5